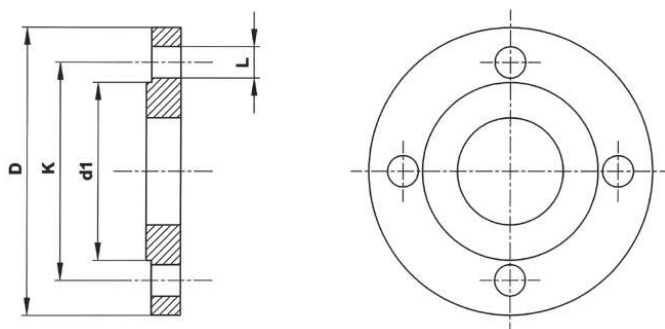


INFORMACJE TECHNICZNE

Wymiary przyłączeniowe kołnierzy PN i ASA



D - średnica zewnętrzna kołnierza

K - średnica podziałowa otworów pod śruby

d1 - średnica przyłgi kołnierza

L - średnica otworu pod śrubę

Wymiary kołnierzy PN podano wg. EN 1092-1. Wymiary kołnierzy ASA wg. ASME/ANSI B16.5:1996.

| wymiary nominalne | | PN6 | | | | | | PN10/16 | | | | | |
|-------------------|-------|-----|-----|-----|----|------------|-------|---------|---------|-----|-------|------------|---------|
| [mm] | [cal] | D | K | d1 | L | ilość śrub | gwint | D | K | d1 | L | ilość śrub | gwint |
| 15 | 1/2 | 80 | 55 | 40 | 11 | 4 | M10 | 95 | 65 | 45 | 14 | 4 | M12 |
| 20 | 3/4 | 90 | 65 | 50 | 11 | 4 | M10 | 105 | 75 | 58 | 14 | 4 | M12 |
| 25 | 1 | 100 | 75 | 60 | 11 | 4 | M10 | 115 | 85 | 68 | 14 | 4 | M12 |
| 32 | 1.1/4 | 120 | 90 | 70 | 14 | 4 | M12 | 140 | 100 | 78 | 18 | 4 | M16 |
| 40 | 1.1/2 | 130 | 100 | 80 | 14 | 4 | M12 | 150 | 110 | 88 | 18 | 4 | M16 |
| 50 | 2 | 140 | 110 | 90 | 14 | 4 | M12 | 165 | 125 | 102 | 18 | 4 | M16 |
| 65 | 2.1/2 | 160 | 130 | 110 | 14 | 4 | M12 | 185 | 145 | 122 | 18 | 8 | M16 |
| 80 | 3 | 190 | 150 | 128 | 18 | 4 | M16 | 200 | 160 | 138 | 18 | 8 | M16 |
| 100 | 4 | 210 | 170 | 148 | 18 | 4 | M16 | 220 | 180 | 158 | 18 | 8 | M16 |
| 125 | 5 | 240 | 200 | 178 | 18 | 8 | M16 | 250 | 210 | 188 | 18 | 8 | M16 |
| 150 | 6 | 265 | 225 | 202 | 18 | 8 | M16 | 285 | 240 | 212 | 22 | 8 | M20 |
| 200 | 8 | 320 | 280 | 258 | 18 | 8 | M16 | 340 | 295 | 268 | 22 | 8/12 | M20 |
| 250 | 10 | 375 | 335 | 312 | 18 | 12 | M16 | 395/405 | 350/355 | 320 | 22/26 | 12 | M20/M24 |

| wymiary nominalne | | PN25 | | | | | | PN40 | | | | | |
|-------------------|-------|------|-----|-----|----|------------|-------|------|-----|-----|----|------------|-------|
| [mm] | [cal] | D | K | d1 | L | ilość śrub | gwint | D | K | d1 | L | ilość śrub | gwint |
| 15 | 1/2 | 95 | 65 | 45 | 14 | 4 | M12 | 95 | 65 | 45 | 14 | 4 | M12 |
| 20 | 3/4 | 105 | 75 | 58 | 14 | 4 | M12 | 105 | 75 | 58 | 14 | 4 | M12 |
| 25 | 1 | 115 | 85 | 68 | 14 | 4 | M12 | 115 | 85 | 68 | 14 | 4 | M12 |
| 32 | 1.1/4 | 140 | 100 | 78 | 18 | 4 | M16 | 140 | 100 | 78 | 18 | 4 | M16 |
| 40 | 1.1/2 | 150 | 110 | 88 | 18 | 4 | M16 | 150 | 110 | 88 | 18 | 4 | M16 |
| 50 | 2 | 165 | 125 | 102 | 18 | 4 | M16 | 165 | 125 | 102 | 18 | 4 | M16 |
| 65 | 2.1/2 | 185 | 145 | 122 | 18 | 8 | M16 | 185 | 145 | 122 | 18 | 8 | M16 |
| 80 | 3 | 200 | 160 | 138 | 18 | 8 | M16 | 200 | 160 | 138 | 18 | 8 | M16 |
| 100 | 4 | 235 | 190 | 162 | 22 | 8 | M20 | 235 | 190 | 162 | 22 | 8 | M20 |
| 125 | 5 | 270 | 220 | 188 | 26 | 8 | M24 | 270 | 220 | 188 | 26 | 8 | M24 |
| 150 | 6 | 300 | 250 | 218 | 26 | 8 | M24 | 300 | 250 | 218 | 26 | 8 | M24 |
| 200 | 8 | 360 | 310 | 278 | 26 | 12 | M24 | 375 | 320 | 285 | 30 | 12 | M27 |
| 250 | 10 | 425 | 370 | 335 | 30 | 12 | M27 | 450 | 385 | 345 | 33 | 12 | M30 |

| wymiary nominalne | | ASA 150 | | | | | | ASA 300 | | | | | |
|-------------------|-------|---------|-------|-------|------|------------|-------|---------|-------|-------|------|------------|-------|
| [mm] | [cal] | D | K | d1 | L | ilość śrub | gwint | D | K | d1 | L | ilość śrub | gwint |
| 15 | 1/2 | 88,9 | 60,3 | 34,9 | 15,9 | 4 | 1/2 | 95,3 | 66,7 | 34,9 | 15,9 | 4 | 1/2 |
| 20 | 3/4 | 98,4 | 69,9 | 42,9 | 15,9 | 4 | 1/2 | 117,5 | 82,5 | 42,9 | 19 | 4 | 5/8 |
| 25 | 1 | 108,0 | 79,4 | 50,8 | 15,9 | 4 | 1/2 | 123,8 | 88,9 | 50,8 | 19 | 4 | 5/8 |
| 32 | 1.1/4 | 117,5 | 88,9 | 63,5 | 15,9 | 4 | 1/2 | 133,4 | 98,4 | 63,5 | 19 | 4 | 5/8 |
| 40 | 1.1/2 | 127,0 | 98,4 | 73,0 | 15,9 | 4 | 1/2 | 155,6 | 114,3 | 73,0 | 22,2 | 4 | 3/4 |
| 50 | 2 | 152,4 | 120,7 | 92,1 | 19 | 4 | 5/8 | 165,1 | 127,0 | 92,1 | 19 | 8 | 5/8 |
| 65 | 2.1/2 | 177,8 | 139,7 | 104,8 | 19 | 4 | 5/8 | 190,5 | 149,2 | 104,8 | 22,2 | 8 | 3/4 |
| 80 | 3 | 190,5 | 152,4 | 127,0 | 19 | 4 | 5/8 | 209,6 | 168,3 | 127,0 | 22,2 | 8 | 3/4 |
| 100 | 4 | 228,6 | 190,5 | 157,2 | 19 | 8 | 5/8 | 254,0 | 200,0 | 157,2 | 22,2 | 8 | 3/4 |
| 125 | 5 | 254,0 | 215,9 | 185,7 | 22,2 | 8 | 3/4 | 279,4 | 235,0 | 185,7 | 22,2 | 8 | 3/4 |
| 150 | 6 | 279,4 | 241,3 | 215,9 | 22,2 | 8 | 3/4 | 317,5 | 269,9 | 215,9 | 22,2 | 12 | 3/4 |
| 200 | 8 | 342,9 | 298,5 | 269,9 | 22,2 | 8 | 3/4 | 381,0 | 330,2 | 269,9 | 25,4 | 12 | 7/8 |
| 250 | 10 | 406,4 | 362,0 | 323,9 | 25,4 | 12 | 7/8 | 444,5 | 387,3 | 323,9 | 28,6 | 16 | 1 |